

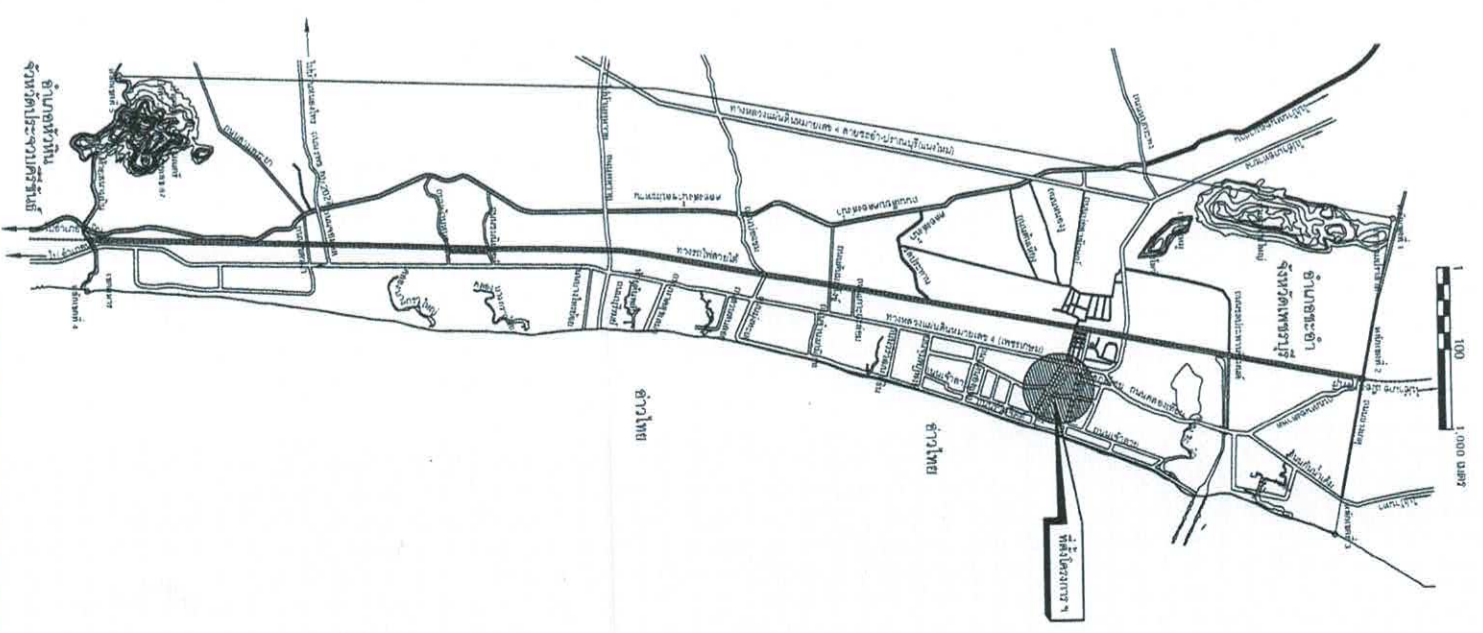
รายการประกอบแบบ

- เทศบาลเมืองชะอำ มีความประสงค์จะทำการก่อสร้าง ถนนคอนกรีตเสริมเหล็กขนาดความกว้าง 1 ซอย 2 ซอย 3 (ชุมชนสหคาม) โดยทำการก่อสร้างถนน คอนกรีตเสริมเหล็ก ขนาด 0.15 เมตร ผิวจราจรกว้าง 3.50 เมตร ยาวรวม 340.00 เมตร พร้อมท่อระบายน้ำ 0.40 เมตร ตามแบบแปลนของเทศบาลเมืองชะอำ ที่ สนท. 60/67
- ก่อนจะลงมือก่อสร้างผู้รับจ้างจะต้องตรวจรายละเอียดและรูปแบบรายการให้ถี่ถ้วนเสียก่อนหากมีข้อสงสัยให้สอบถามผู้ควบคุมงาน เพื่อจะได้พิจารณาแก้ไขต่อไป
- ผู้รับจ้างจะต้องนำวัสดุอุปกรณ์สิ่งอำนวยความสะดวกเกี่ยวกับงานนี้ พร้อมทั้งเครื่องจักรกลต่างๆที่ถูกต้องตามมาตรฐานงานนี้ ของกรมทางหลวงชนบท กระทรวงคมนาคม มาใช้สำหรับดำเนินการ และช่างที่มีประสิทธิภาพปฏิบัติงานให้แล้วเสร็จตามแบบแปลนและรายการสัญญาจ้างทุกประการ
- การใช้เครื่องจักรกลใดๆ ในการปฏิบัติงานต้องไม่ทำให้เกิดความเสียหายต่อทรัพย์สินของทางราชการ และเอกชนใดๆ ซึ่งให้อยู่ในดุลยพินิจของ คณะกรรมการตรวจรับพัสดุและผู้ควบคุมงานหากเห็นว่าเกิดผลเสียหายจากการใช้เครื่องจักรกล ให้ผู้รับจ้างหลีกเลี่ยงการใช้เครื่องจักรกล โดยใช้แรงงานคนปฏิบัติงานแทน
- งานก่อสร้างจะต้องทำแบบและรายการหรือรายละเอียดโดยละเอียดในรูปแบบรายการ หากเป็นงานที่จะต้อง ทำเพิ่มเติมเพื่อความมั่นคงแข็งแรงและสวยงามนั้น ผู้รับจ้างจะต้องรับทำให้อยู่ไม่เสียหายใดๆ และเรียกองค์ค่าใช้จ่ายเพิ่มเติมจากผู้รับจ้างไม่ได้
- ผู้รับจ้างจะต้องปฏิบัติตามหลักวิชาช่างที่ดี โดยมีช่างฝีมือที่มีคุณภาพ และที่สำคัญต้องมีผู้รับผิดชอบควบคุมงานที่ได้รับมอบหมายที่ วิศวกรรมควบคุม จากสภาวิศวกรแห่งประเทศไทยโดยพระราชบัญญัติวิศวกร พ.ศ. 2542 ไม่ต่ำกว่าระดับภาคี ซึ่งจะต้องเป็นผู้ควบคุมขั้นตอนของงาน ก่อสร้างร่วมกับผู้ควบคุมงานของเทศบาลเมืองชะอำ และรายการใดมีข้อสงสัยให้ขอคำแนะนำจากผู้ควบคุมแบบและค่าวิศวกรรมของ คณะกรรมการตรวจรับพัสดุต่อไป
- ในการก่อสร้างให้ผู้รับจ้างจัดระบบการจราจร ติดตั้งเครื่องกั้นป้าย, เครื่องหมาย หรืออื่นๆ ที่จำเป็น เช่น ไฟฟ้าแสงสว่างตอนกลางคืน หากเกิดความเสียหายต่อชีวิตและทรัพย์สินของราชการหรือราษฎร อันเนื่องมาจากการก่อสร้างนี้ ผู้รับจ้างจะต้องรับผิดชอบใช้ทุกกรณี และเรียกค่าเสียหายจากผู้รับจ้างไม่ได้
- หากมีอุปสรรคเกิดขึ้นจากในพื้นที่ดำเนินงานผู้รับจ้างจะต้องใช้ดินหรือหินดิน ให้นำหินที่ซื้อจากผู้รับจ้างเป็นผู้นำดำเนินการแก้ไขตามวิธีการที่ผู้ควบคุมงาน เห็นชอบ และเรียกองค์ค่าใช้จ่ายจากผู้รับจ้างไม่ได้
- แนวและระดับผู้ควบคุมงานจะกำหนดให้ขณะก่อสร้างตามสภาพพื้นที่ที่ขุดขุด อาจมีส่วนลาดเคลื่อนได้ขณะก่อสร้างโดยให้อยู่ในดุลยพินิจ ของผู้ควบคุมงานและเพื่อความมั่นคงแข็งแรงและสวยงามนั้น ไม่ถือว่าเป็นการผิดแบบแปลนและสัญญาจ้างประการใด
- ความกว้าง ความยาว อาจมีการเปลี่ยนแปลงได้เพื่อความเหมาะสม โดยทั้งนี้เมื่อคิดปริมาณงานตามแบบแล้วต้องได้ปริมาณงานรวมไม่น้อยกว่า ที่กำหนดและปริมาณงานที่ก่อสร้างอาจต่อเติมหรือแก้ไขต่อเติมกับก็ได้
- เศษวัสดุที่เหลือจากการก่อสร้างให้นำไปทิ้งที่เทศบาลกำหนด
- งานคอนกรีตทั่วไปกำหนดค่าประลัยค่าสูงสุด 240 ksc และงานคอนกรีตผิวจราจรกำหนดค่าประลัยค่าสูงสุด 320 ksc ของทั้งหมดคอนกรีตมาตรฐาน ทรงลูกบาศก์ 15x15x15 cm ท่ออายุ 28 วัน ทนกับตัวอย่างทางคอนกรีต อย่างน้อย 1 ชุด (3 ก้อน) แต่ละเครื่องสร้าง เพื่อทดสอบ
- กำหนดคอนกรีตเมื่อครบ 28 วัน หากทดสอบไม่เป็นอายุ 7 วัน ค่ากำลังคอนกรีตทั่วไปของแต่ละก้อนต้องไม่น้อยกว่า 240 ksc และค่ากำลังคอนกรีตผิวจราจร ของแต่ละก้อนต้องไม่น้อยกว่า 325 ksc โดยสถาปนิกที่เชื่อถือได้
- ผู้รับจ้างจะต้องมีเครื่องมือและระยะเวลา 24 ชม. หรือเมื่อคอนกรีตเริ่มแข็งตัว ต่อเนื่องจนกว่าคอนกรีตรับกำลังได้ตามที่กำหนด
- ผู้รับจ้างต้องใช้พัสดุประเภทวัสดุ หรือวัสดุอื่นที่จะใช้ในงานก่อสร้างเป็นพัสดุที่ผลิตภายในประเทศโดยต้องใช้น้อยกว่าร้อยละ 60 ของมูลค่าพัสดุที่จะใช้ในงานก่อสร้างทั้งหมดของสัญญา
- ผู้รับจ้างจะต้องจัดทำป้ายแสดงรายละเอียด งานก่อสร้างจำนวน 2 รายการดังนี้
  1. ป้ายระหว่างดำเนินการก่อสร้าง จำนวน 1 ป้าย
  2. ป้ายหลังการก่อสร้างแล้วเสร็จ จำนวน 1 ป้าย
- ผู้รับจ้างจะต้องส่งผลทดสอบ 4 ก้อนส่งมอบงาน

รายการประกอบแบบ

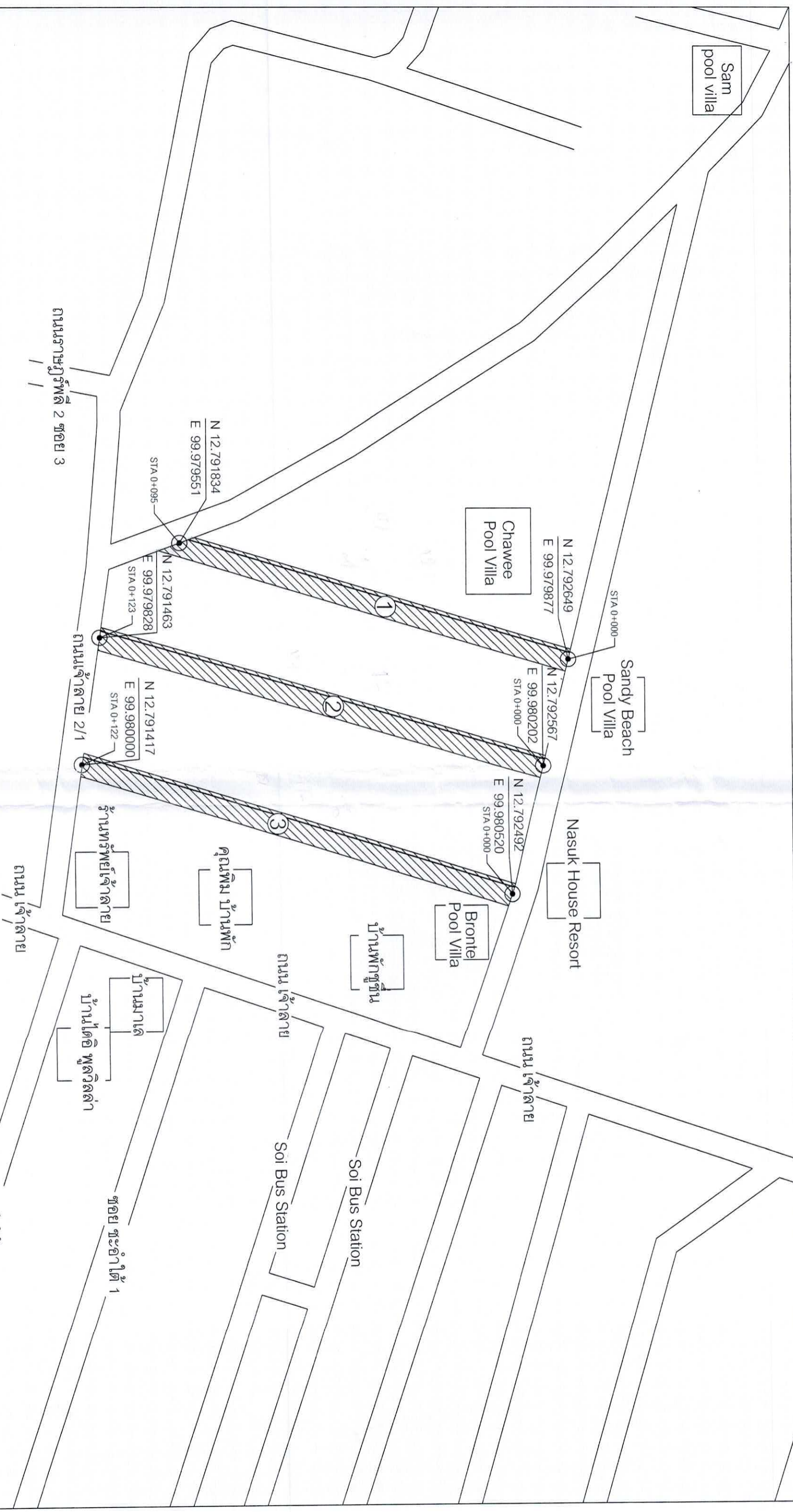
- ผู้รับจ้างจะต้องจัดทำรายละเอียด งานก่อสร้างดังนี้
  1. ผิวทางปอร์ทแลนด์ซีเมนต์ไม่น้อยกว่า 1.146 ตารางเมตร
  2. งานพื้นทางวิ่งลูกรังรวมไม่น้อยกว่า 171.90 ลูกบาศก์เมตร
  3. งานทรายรองใต้ผิวจราจรคอนกรีตไม่น้อยกว่า 57.30 ลูกบาศก์เมตร
  4. งานท่อกลมคอนกรีตเสริมเหล็ก ขนาด ๑ 0.40 เมตร จำนวน 312 ท่อน
  5. งานบ่อพัก คสล. พร้อมฝา ขนาด 0.80x0.80 เมตร จำนวน 44 บ่อ
  6. งานบ่อพัก คสล. พร้อมฝา ขนาด 0.60x0.60 เมตร จำนวน 44 บ่อ
  7. งานติดตั้งประตุน้ำเหล็กทองเหลือง ขนาด ๑ 2" จำนวน 12 ชุด
  8. งานวางท่อพีวี PE 100 PN 8 ๑ 63 มม. ยาว 680.00 เมตร
  9. งานเชื่อมท่อเข้าบ้านเรือน จำนวน 4 จุด
  10. ผู้รับจ้างจะต้องติดตั้งป้ายจราจร บ-1, ต-75, เต่าป้าย พร้อมติดตั้ง จำนวน 6 ชุด

แผนที่เทศบาลเมืองชะอำ



โครงการ ก่อสร้างถนนค.ส.ถ.ถนนซอยร่วมท่อระบายน้ำ 1 ซอย 2 ซอย 3 (ชุมชนสหคาม)	
ผู้สำรวจ	เขียนแบบ <b>วิเศษ อนุชิต</b>
ผู้รับจ้าง	สถาปนิก <b>ศ.ดร.วิเศษ อนุชิต</b>
ผู้ควบคุมงาน	หน.ฝ่ายควบคุมฯ <b>นายวิเศษ อนุชิต</b>
ผู้รับจ้าง	หน.ฝ่ายควบคุมฯ <b>นายวิเศษ อนุชิต</b>
ผู้ควบคุมงาน	หน.ฝ่ายควบคุมฯ <b>นายวิเศษ อนุชิต</b>
วันที่	วันที่ 14 ต.ค. 67





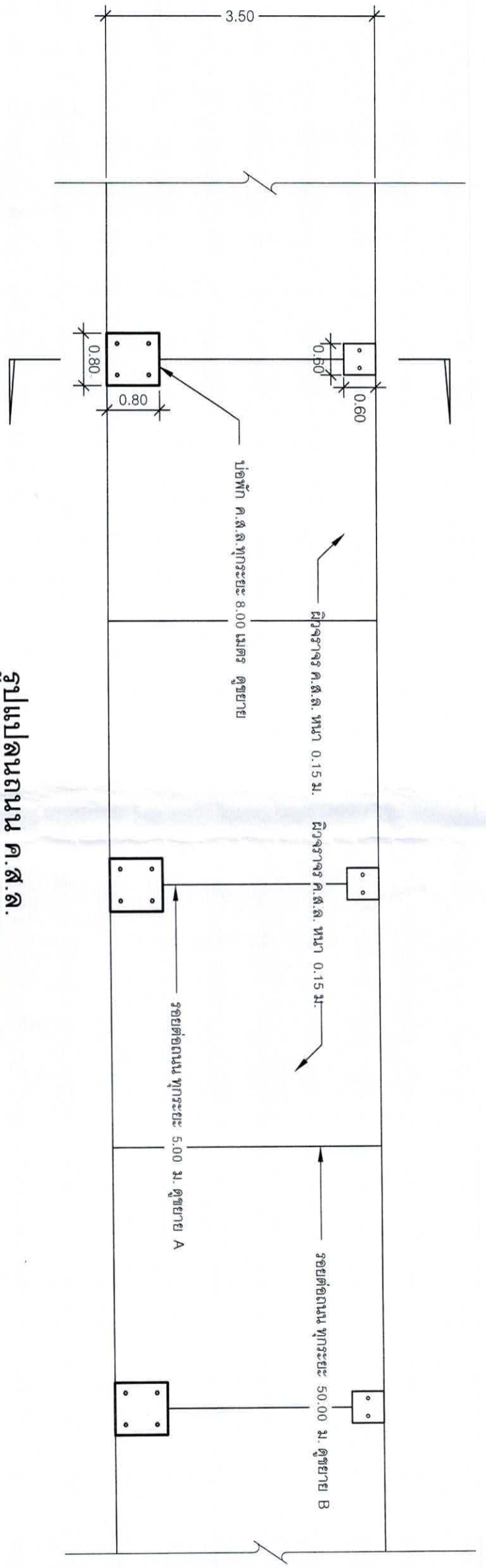
- ① สร้างถนนคอนกรีตเสริมเหล็ก กว้าง 3.50 ม. ทางทอระบายน้ำ ความยาวรวม 95.00 ม.
  - ② สร้างถนนคอนกรีตเสริมเหล็ก กว้าง 3.50 ม. ทางทอระบายน้ำ ความยาวรวม 123.00 ม.
  - ③ สร้างถนนคอนกรีตเสริมเหล็ก กว้าง 3.50 ม. ทางทอระบายน้ำ ความยาวรวม 122.00 ม.
- แนววางทอระบายน้ำ ขนาด  $\varnothing$  0.40 ม. พร้อมวางป่อพัก ขนาด 0.80x0.80 ม. และป่อพัก ขนาด 0.60x0.60 ม.

## ผังบริเวณก่อสร้าง

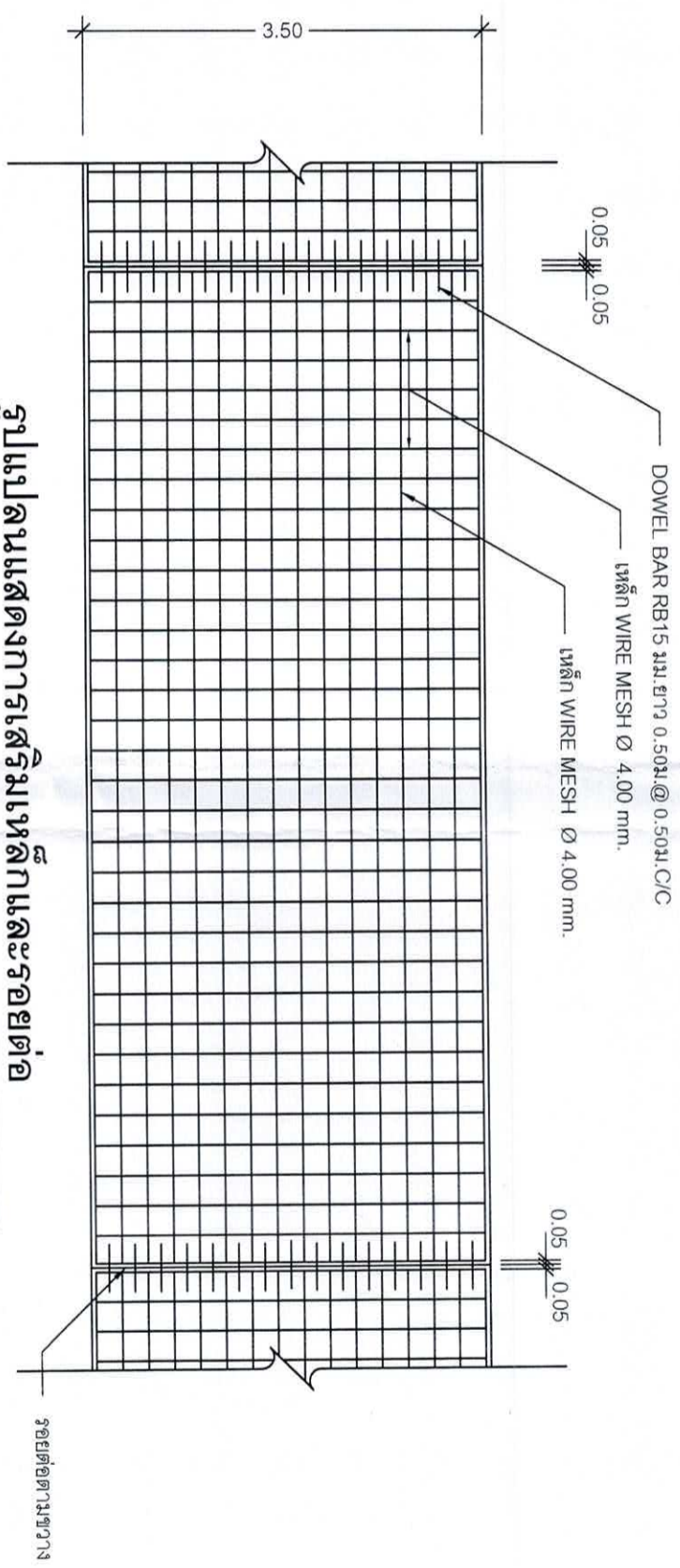
มาตราส่วน

โครงการ ก่อสร้างถนนค.ส.ล.ถนนซอยร่วมทรัพย์สินเจ้าตากแยกขวา ซอย 1 ซอย 2 ซอย 3 (กรุงเทพมหานคร)		สำนักงานเทศบาลเมืองชะอำ	
ผู้วาง	เขียนแบบ	สถาปนิก	ผู้ควบคุม
ผู้บังคับ		หน้าฝ่ายควบคุม	
วิศวกร	สถาปนิก	หน้าฝ่ายควบคุม	
ชื่อส่วนควบคุมการก่อสร้าง	ชย.6370	หน้าฝ่ายควบคุม	
ผอ.สำนักงาน			
ปลัดเทศบาล			
นายกเทศมนตรี			
	แบบร่าง	สน.๕๐/๖7	
	จำนวน	2 / 1	
	วันที่	14 ต.ค. 67	

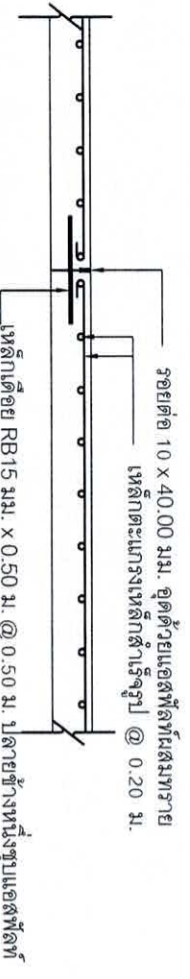




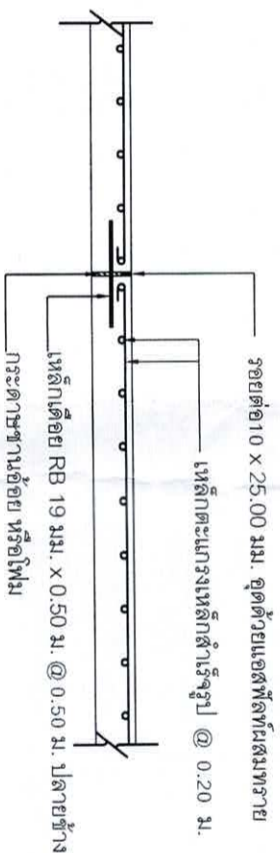
**รูปแบบถนน ค.ส.ล.**  
มาตราส่วน



**รูปแบบแสดงการเสริมเหล็กและรอยต่อ**  
มาตราส่วน

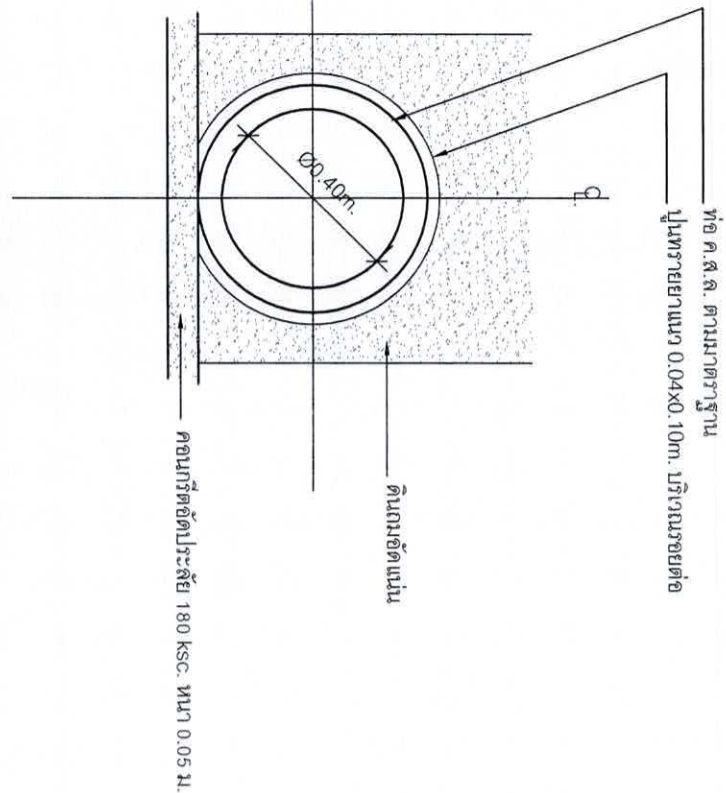


ขยายรอยต่อถนน A ทูกระยะ 5.00 ม.  
มาตราส่วน



ขยายรอยต่อถนน B ทูกระยะ 50.00 ม.  
มาตราส่วน

<b>สำนักงานเทศบาลเมืองชะอำ</b>	
โครงการ ก่อสร้างถนนค.ส.ล.ถนนซอยร่วมทรัพย์สินตำบลเขาทราย ซอย 1 ซอย 2 ซอย 3 (ทุ่งขามทดตาม)	เขียนแบบ <b>AS 2025</b>
ผู้ตรวจ	สถาปนิก <b>AS 2025</b>
ผู้ควบคุม	หน้าฝ่ายควบคุม
ชื่อส่วนควบคุมการก่อสร้าง	ชย. 6370
ชื่อสำนักช่าง	<b>AS 2025</b>
ปลัดเทศบาล	<b>AS 2025</b>
นายกเทศมนตรี	<b>AS 2025</b>
	บันทึกที่ สบ. 60/67
	จำนวน 3 / 7
	วันที่ 14 ต.ค. 67

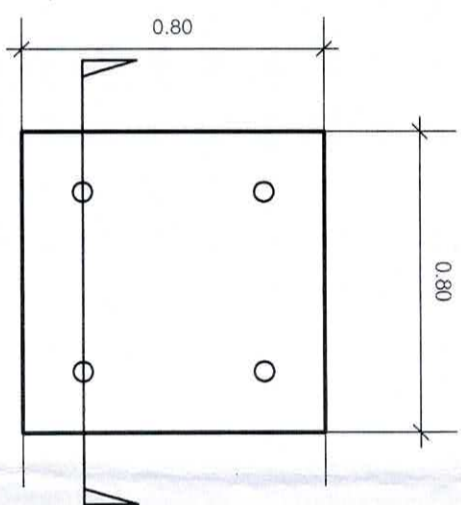


\*หมายเหตุ  
-กรณีที่ยกบ่อทำให้ใ้แผ่นพื้นสำเร็จบ่อซึ่งจากพื้นที่มีสามารถยกบ่อที่ขยายได้

### การวางท่อระบายน้ำทั่วไป

มาตราส่วน

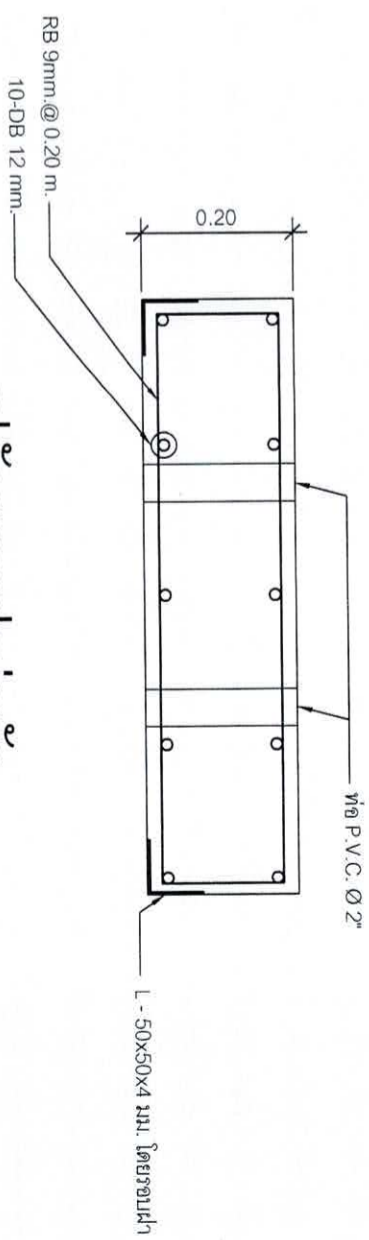
1:25



### แปลนฝาบ่อพัก

มาตราส่วน

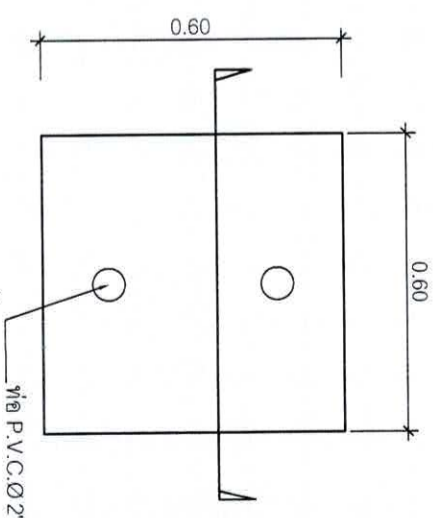
1:25



### รูปตัดขยายฝาบ่อพัก

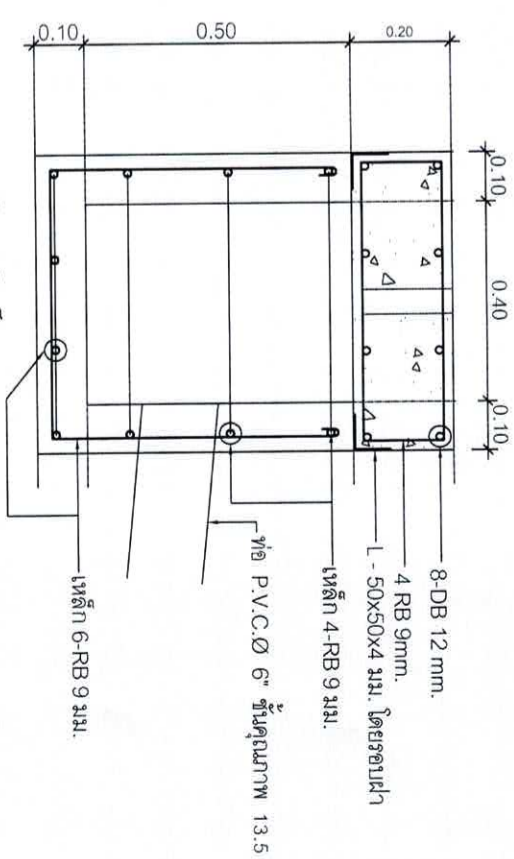
มาตราส่วน

1:10



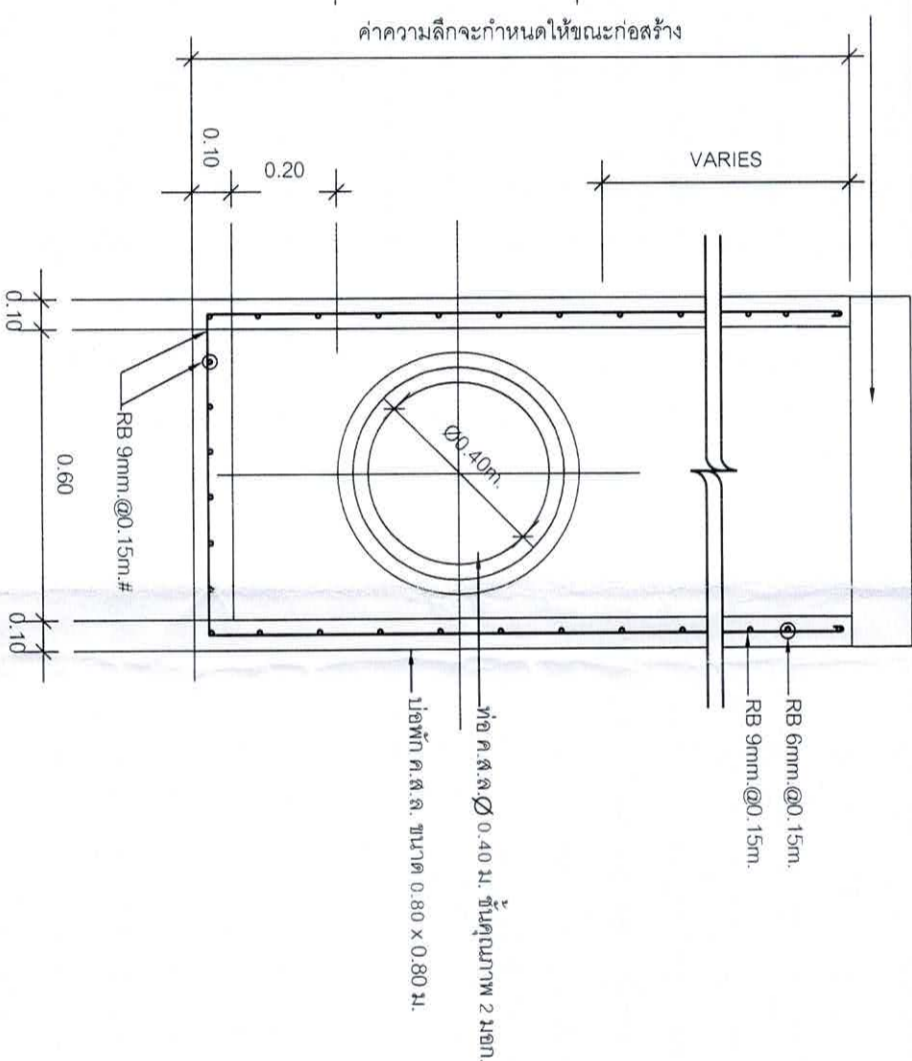
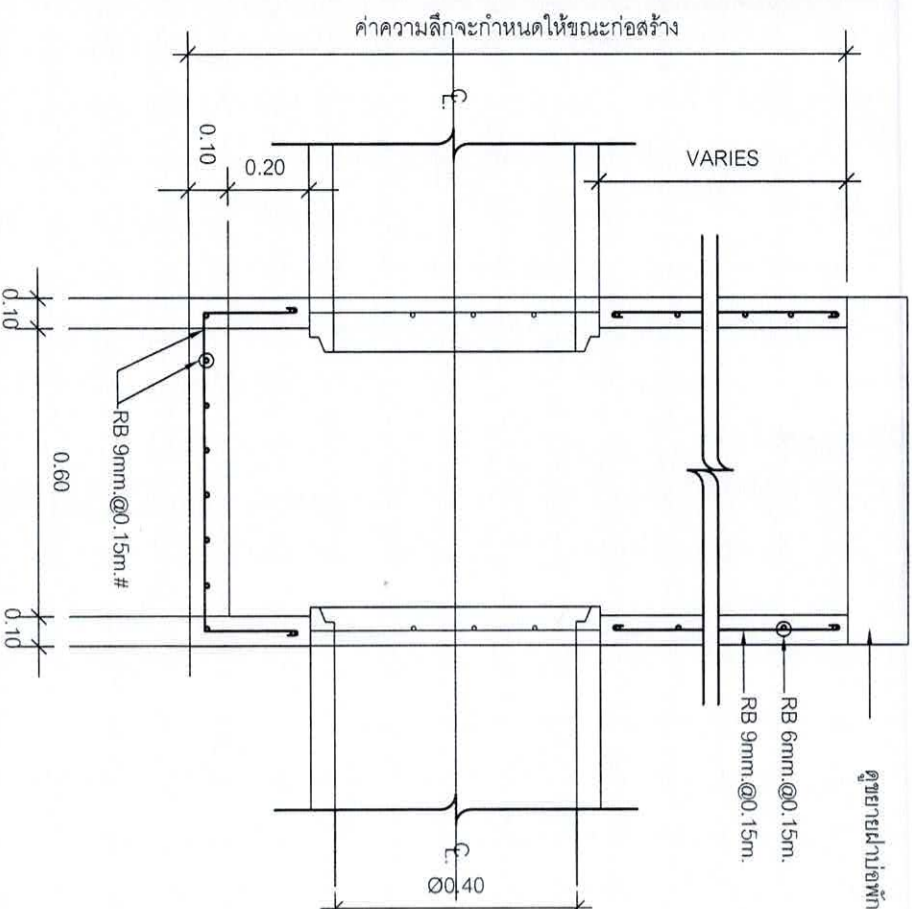
### แปลนฝาระบายน้ำ

มาตราส่วน



### รูปตัดบ่อพักเล็ก

มาตราส่วน



### รูปตัดขยายบ่อพัก

มาตราส่วน

1:25

### รูปตัดขยายบ่อพัก

มาตราส่วน

1:25

### สำนักงานเทศบาลเมืองชะอำ

โครงการ ก่อสร้างถนนค.ส.ล.ถนนซอยร่วมทรัพย์สินจากแยกชวา ซอย 1 ซอย 2 ซอย 3 (ชุมชนเทศบาล)

สำรวจ

เขียนแบบ

สถาปนิก

หน้าฝ่ายควบคุมฯ

ผังเมือง

วิเทศ

ผอ.ส่วนควบคุมการก่อสร้าง

ผอ.สำนักช่าง

ปลัดเทศบาล

นายกเทศมนตรี

ผอ.สำนักช่าง

ผอ.ส่วนควบคุมการก่อสร้าง

ปลัดเทศบาล

นายกเทศมนตรี

ผอ.สำนักช่าง

ผอ.ส่วนควบคุมการก่อสร้าง

ปลัดเทศบาล

นายกเทศมนตรี

ผอ.สำนักช่าง

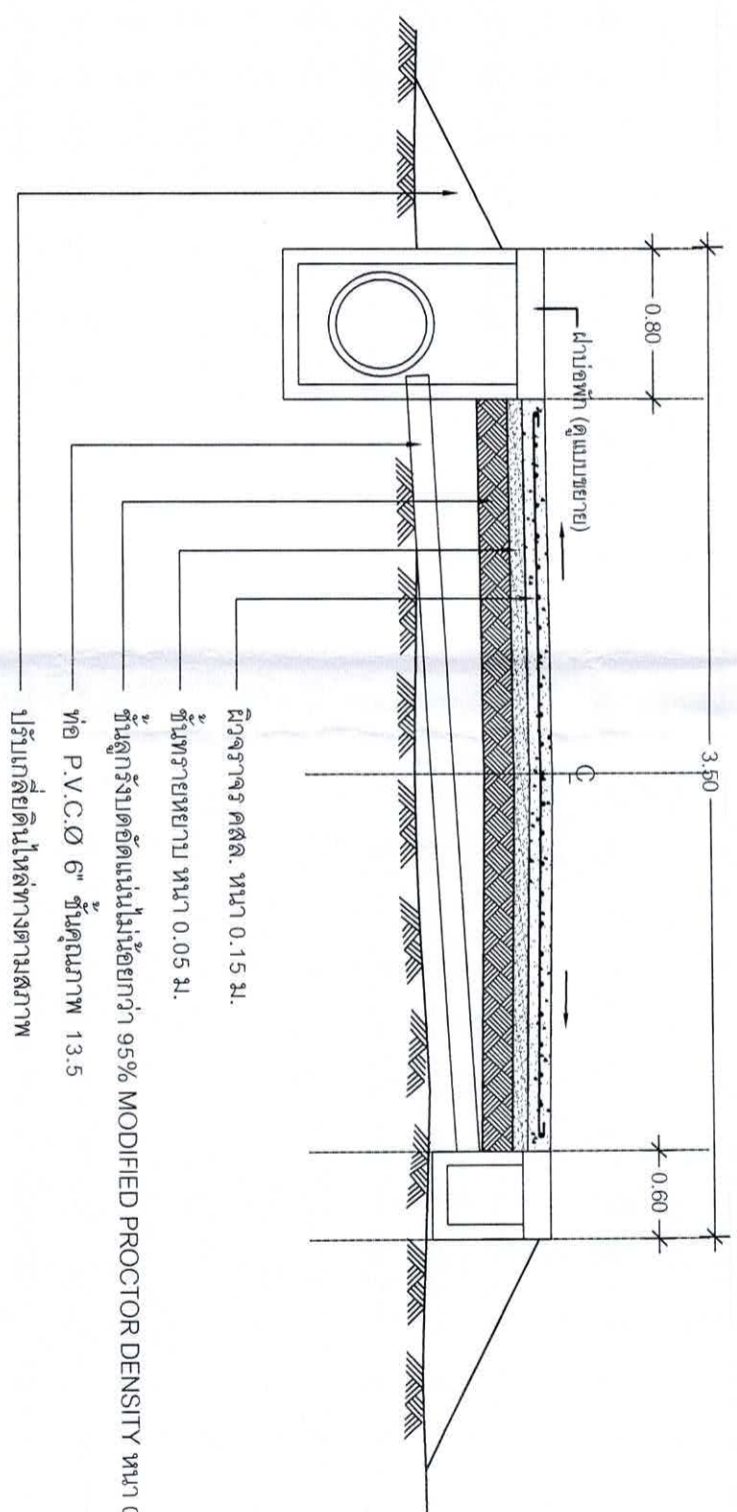
ผอ.ส่วนควบคุมการก่อสร้าง

ปลัดเทศบาล

นายกเทศมนตรี

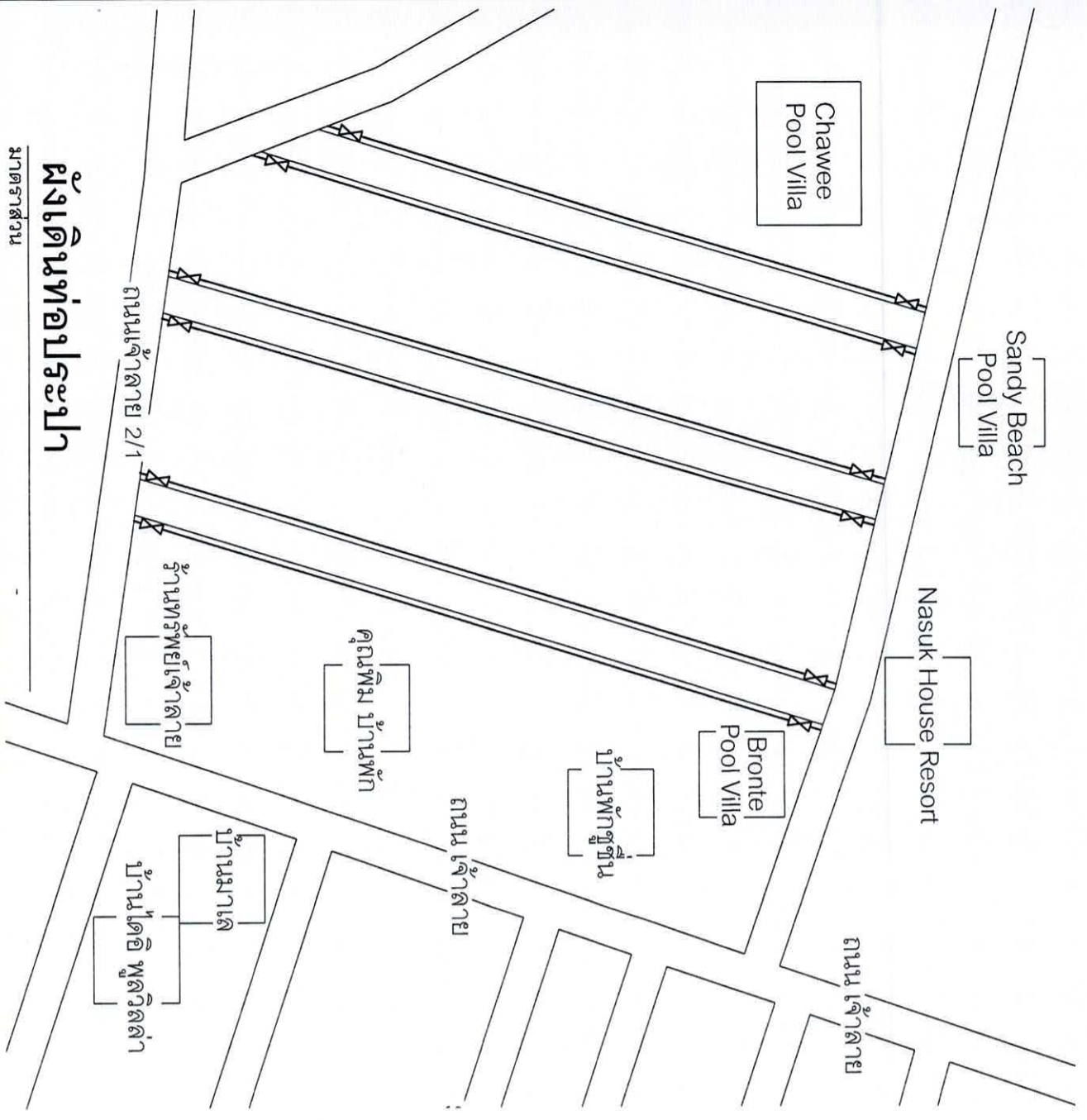


วันที่ 14 ต.ค. 67



**รูปตัดถนนคอนกรีต**

มาตราส่วน 1:50



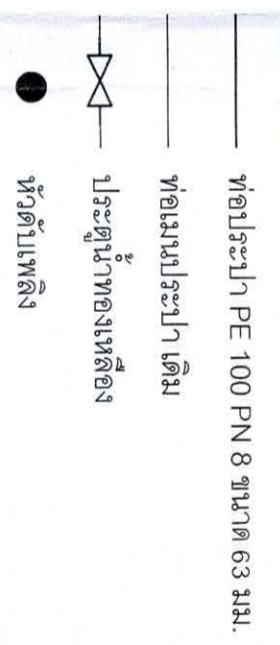
**ผังเดินท่อประปา**

มาตราส่วน

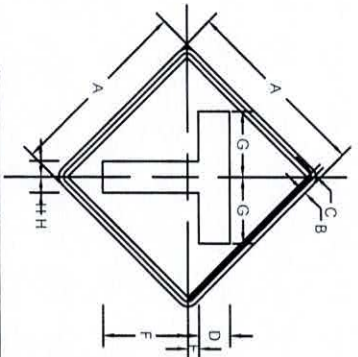
**ผู้รับจ้างจะต้องดำเนินการดังต่อไปนี้**

1. ทำการจัดหาหรือ วัสดุอุปกรณ์ท่อประปา ขนาด และชนิดต่างๆ พร้อมทำการก่อสร้างวางท่อ และติดตั้งอุปกรณ์ ประสานท่อประปา ตามรายการประกอบแบบแปลน และรายการเพิ่มเติมไว้ที่สถานที่ (ถ้ามี)
2. ทำการทดสอบท่อที่วางแล้ว ในด้านความสามารถในการรับความดันน้ำได้ การทดสอบการรั่วซึมของท่อ และทำการสร้างท่อเมื่อดำเนินการทดสอบแล้วเสร็จ
3. หากมีข้อบกพร่องหรือข้อบกพร่อง ผู้รับจ้างจะต้องยกเลิกท่อเดิมที่ทำการปรับปรุงใหม่ในทันที พร้อมจัดทำข้อบกพร่องใหม่ ทำการประสานท่อใหม่หรือเปลี่ยนท่อเดิมเข้ากับท่อเดิมที่วางใหม่ และผู้รับจ้างรับผิดชอบใหม่โดยทราดให้สามารถใช้งานได้ตามปกติ
4. หากมีการประสานท่อใหม่เชื่อมกับท่อเดิมให้ผู้รับจ้างรับผิดชอบใหม่โดยทราด (ยกเว้นมาตรการรับน้ำ และ Corporation Stop)

**สัญลักษณ์**

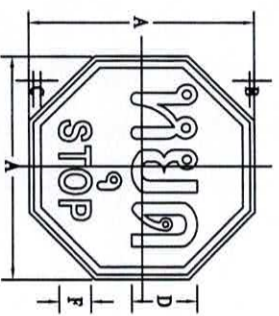


<b>สำนักงานเทศบาลเมืองชะอำ</b>			
โครงการ ก่อสร้างถนนค.ล.ถนนซอยรับทรัพย์สินเจ้าลายแยกขวา ซอย 1 ซอย 2 ซอย 3 (กรุงเทพมหานคร)			
สำรวจ		เขียนแบบ	
ผังเมือง		สถาปนิก	
วิศวกร		หน้าฝ่ายควบคุมฯ	
ชื่อ ส่วนควบคุมการก่อสร้าง		ชื่อ ส่วนควบคุมการก่อสร้าง	
ชื่อ ส่วนช่าง		ชื่อ ส่วนช่าง	
ปลัดเทศบาล		ปลัดเทศบาล	
นายกเทศมนตรี		นายกเทศมนตรี	
		วันที่	14 ก.ค. 67



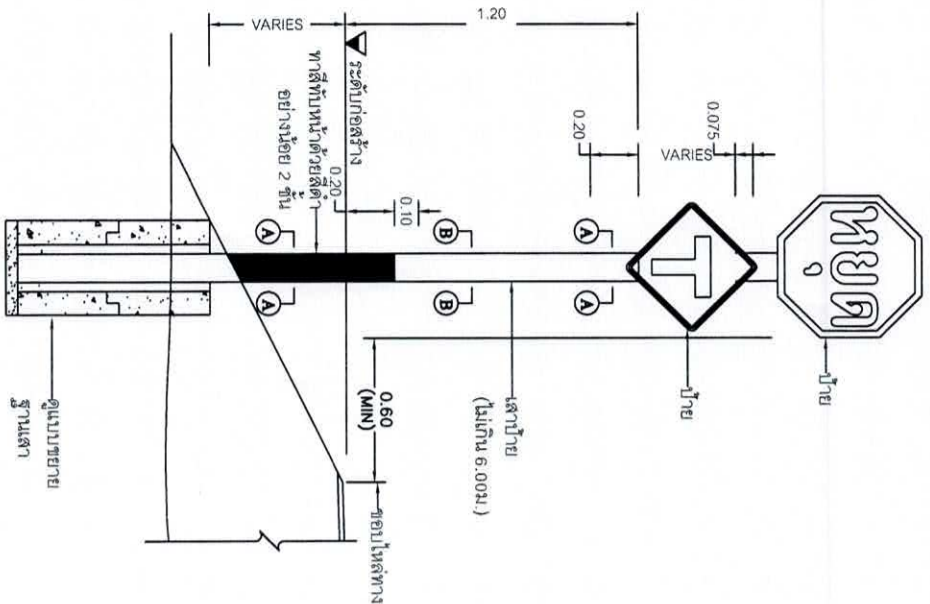
ขนาดป้ายจราจร	มิติเป็นสี่เหลี่ยมคางหมู							
	A	B	C	D	E	F	G	H
1	45	11	1.5	7.5	2	21	18	3.75
2	60	1.5	2.0	10	3.5	27	21	5
3	75	1.75	2.5	12	4.5	34	26.5	6
4	90	2	3	15	5.25	40.5	31.5	7.5

เว้นขอบป้าย สีส้มสองระดับ  
เส้นขอบป้าย สีดำไม่สะท้อนแสง  
พื้นป้าย สีเหลืองสะท้อนแสง  
เครื่องหมาย สีดำไม่สะท้อนแสง



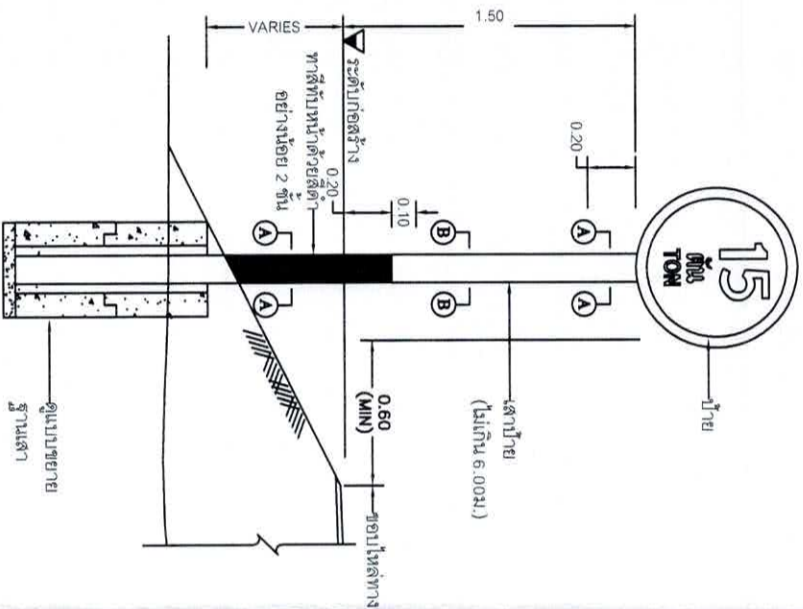
ขนาดป้ายจราจร	มิติเป็นสี่เหลี่ยมคางหมู					
	A	B	C	D	E	F
1	75	1	2	20	10	10
2	90	1.5	2.5	25	12.5	12.5
3	120	2	3	30	15	15

เว้นขอบป้าย สีส้มสะท้อนแสง  
เส้นขอบป้าย สีขาวสะท้อนแสง  
พื้นป้าย สีขาวสะท้อนแสง  
อักษร สีขาวสะท้อนแสง



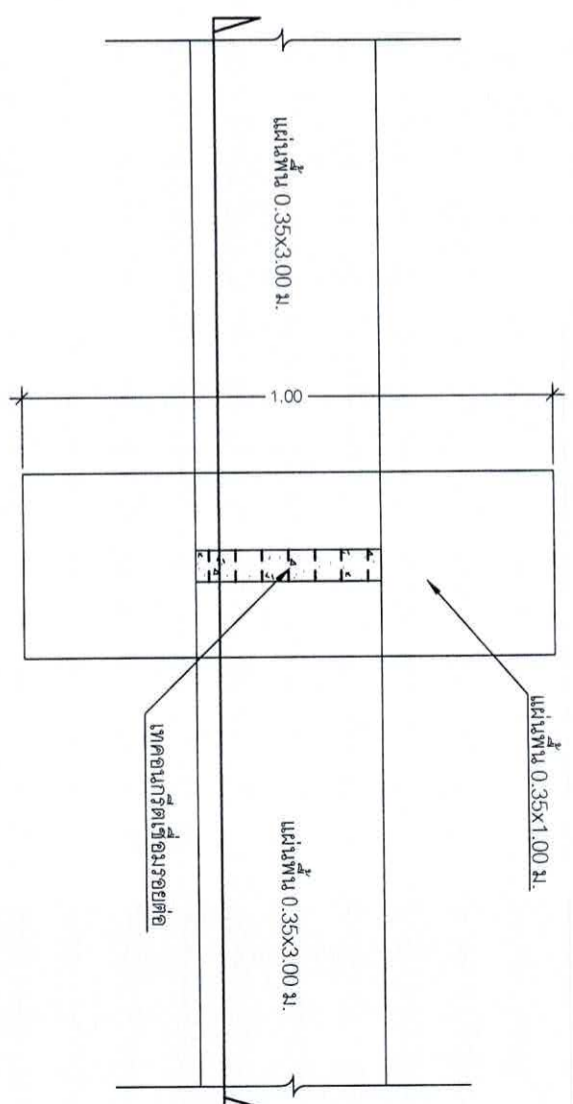
แสดงการติดตั้งป้ายแนะนำป้ายบังคับและป้ายเตือน

ไม่แสดงขนาดเสา

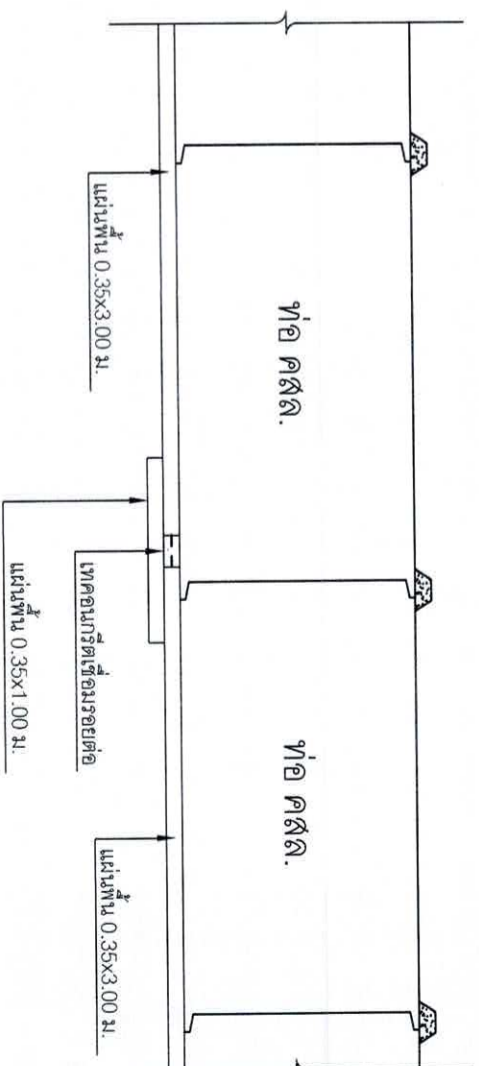


แสดงการติดตั้งป้ายแนะนำป้ายบังคับและป้ายเตือน

ไม่แสดงขนาดเสา



การวางแผ่นพื้นรับท่อ คสล.



ขยายการวางแผ่นพื้นรับท่อ คสล.

สำนักงานเทศบาลเมืองชะอำ

โครงการ ก่อสร้างถนนคสล.ถนนขยายส่วนที่ 1 ระยะ 1 ซอย 1 ซอย 2 ซอย 3 (ชุมชนสนาม)

สำรวจ

เขียนแบบ

ผังเมือง

วิศวกร สชย. 6370 หน.ฝ่ายควบคุมฯ

ผอ.ส่วนควบคุมการก่อสร้าง

ผอ.สำนักงาน

ปลัดเทศบาล

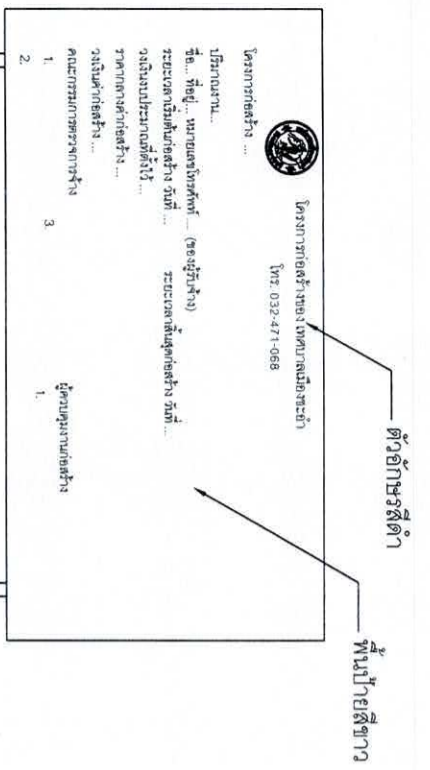
นายกเทศมนตรี



วันที่ 14 ต.ค. 67

จำนวน 6 / 7

หน้าแรก ส.ช. 60/67



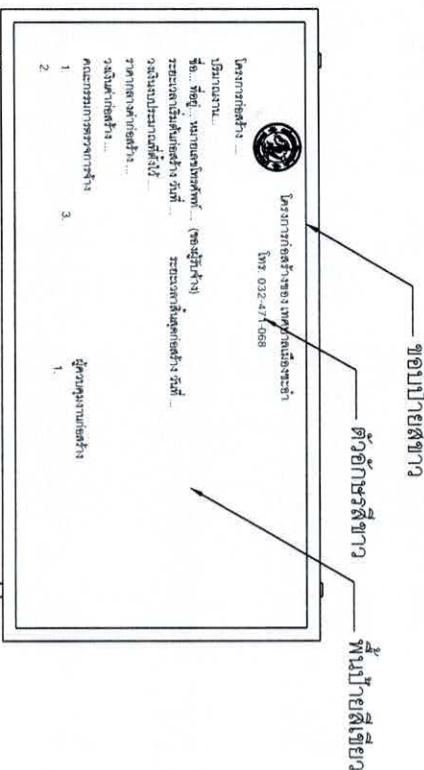
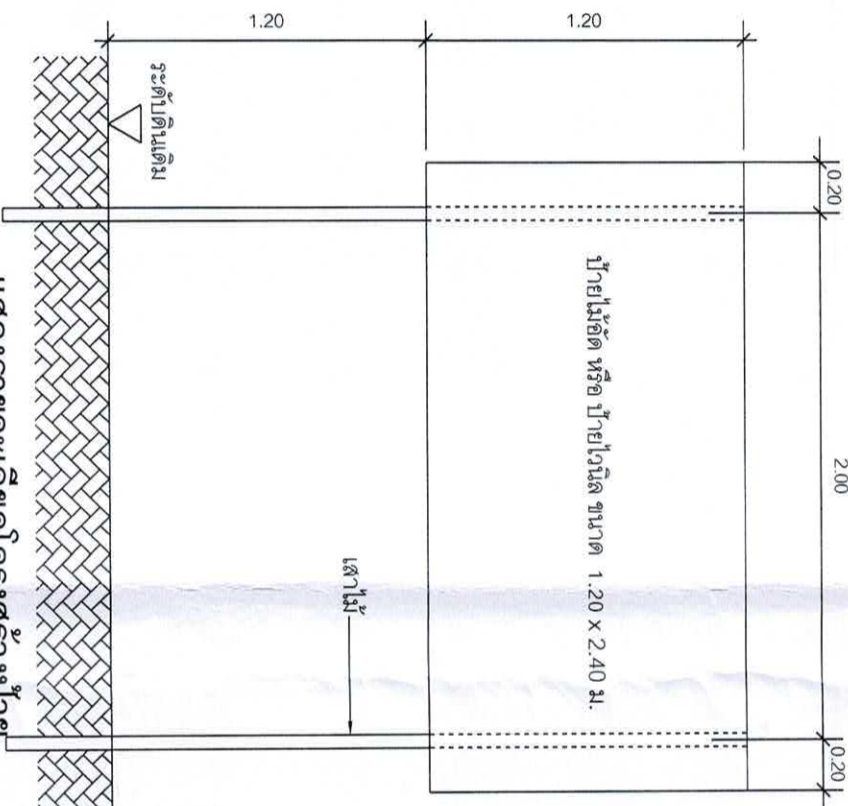
รูปด้านหน้า

1:25

ป้ายระหว่างดำเนินการก่อสร้าง

แสดงรายละเอียดโครงสร้างป้าย

1:25



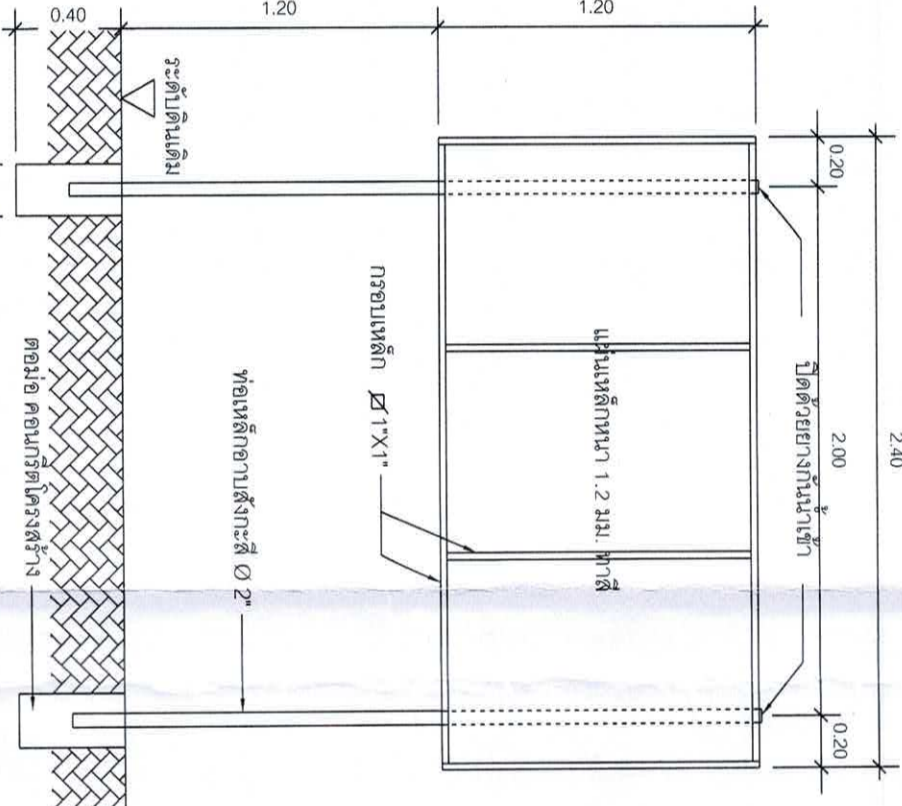
รูปด้านหน้า

1:25

ป้ายภายหลังการก่อสร้างแล้วเสร็จ

แสดงรายละเอียดโครงสร้างป้าย

1:25



สำนักงานเทศบาลเมืองชะอำ	
โครงการ ก่อสร้างถนนคูลงถนนซอยบ้านพรุหรือบ้านคลองชะอำ ซอย 1 ซอย 2 ซอย 3 (ชุมชนตลาด)	
สำรวจ	เขียนแบบ ๕๖๖๐๕
ผังเมือง	สถาปนิก ส.ค.ค.
วิศวกร	หน้าฝ่ายควบคุมฯ
ผ.ส่วนควบคุมการก่อสร้าง	สย.๕370
ผ.สำนักช่าง	
ปลัดเทศบาล	
นายกเทศมนตรี	
วันที่ 14 ต.ค. 67	